

六音单音警报声音效报警器芯片 (AC9906-上电长响报警)



深圳市环芯半导体有限公司

电话 Tel: 0755-28149272 18922809111 传真 Fax: 29058191

地址 Add: 深圳市宝安区龙华东环一路港之都大厦 703

邮编 QQ: 68681298@qq.com

Http://www.ATChip.Com

六音单音警报声音效报警器芯片资料:

AC9906-上电长响报警是一颗常见的的报警系统警报声音效片,常用于报警器,车辆防盗系统,家庭防盗系统以及各种报警系统提醒。

通过震荡电阻Rosc可用来调整声音速度,振荡电阻为 240K 时,六音周期约为 25 秒。

可通过外部引脚选择单种警报音电路或循环产生六种警报音电路,振荡频率可通过外围调节。

内置 5V 稳压二极管,内置上电复位电路,封装为 SOP8 或 DIP8 (需定制) 出货。

警报音芯片参考应用电路为 20 瓦大功率电路和可调功率电路。

功能应用1, 触发开发上电长响单音警报音效;

功能应用2, 触发开发上电长响六音警报音效。

警报声音效果下载:

六音警报声样音[下载1](#) (仅供参考, 选择端接电源VCC为单音, 悬空为六音);

单音警报声样音[下载2](#) (仅供参考, 选择端接电源VCC为单音, 悬空为六音);

可以通过震荡电阻调整语速。

警报音效报警器芯片电气特性参数 (ELECTRICAL CHARACTERISTICS):

Parameter 参数	Symbo 符号	PIN Name 管脚名称	Min 最小	Type 典型	Max 最大	Unit 单位	Mark 备注
Operating voltage 电源电压	VDD	VDD	3	-	5	V	
Standby current 静态电流	ISTB	-	-	2	-	mA	
Buzzer Driving current BZ驱动电流	IO	BZ1, BZ2	2	-	-	mA	@Vds=1V
Oscillator Frequency 振荡频率	FCLK	OSC	-	128	-	KHz	R=300K

六音单音警报声音效报警器芯片 (AC9906-上电长响报警)



深圳市环芯半导体有限公司

电话 Tel: 0755-28149272 18922809111 传真 Fax: 29058191

地址 Add: 深圳市宝安区龙华东环一路港之都大厦 703

邮编 QQ: 68681298@qq.com

Http://www.ATChip.Com

◆ AC9906 SOP8 (mil150) Package PIN Info 六音

单音警报声音效报警器芯片硬封装引脚资料

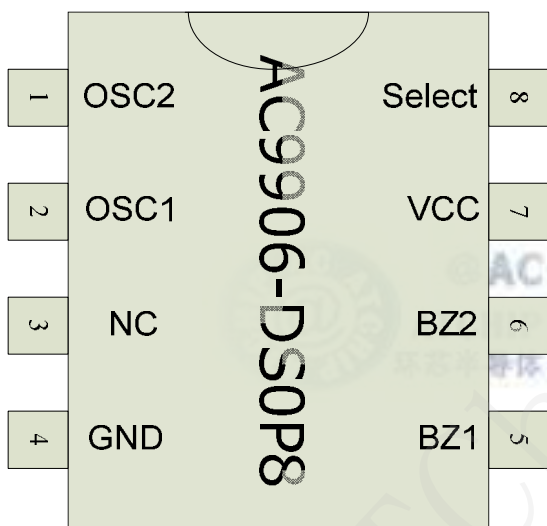
AC9906-DIP8/SOP8

最常用最常见的硬封装形式

单音六音警报芯片贴片 8 脚

贴片 8 脚 SOP8 封装

Sop8 封装规格(150Mil)



PIN	NAME
1	OSC2
2	OSC1
3	NC
4	GND
5	BZ1
6	BZ2
7	VCC
8	Select

符号	描述	脚位
OSC1	外接振荡电阻, 阻值为 240K 时, 六音周期约为 25 秒	1
OSC2		2
NC	空脚	3
GND	地	4
BZ1	声音输出, 互为反向信号	5
BZ2		6
VDD	电源	7
Select	选择端, 接电源为单音, 悬空为六音	8

六音单音警报声音效报警器芯片 (AC9906-上电长响报警)



深圳市环芯半导体有限公司

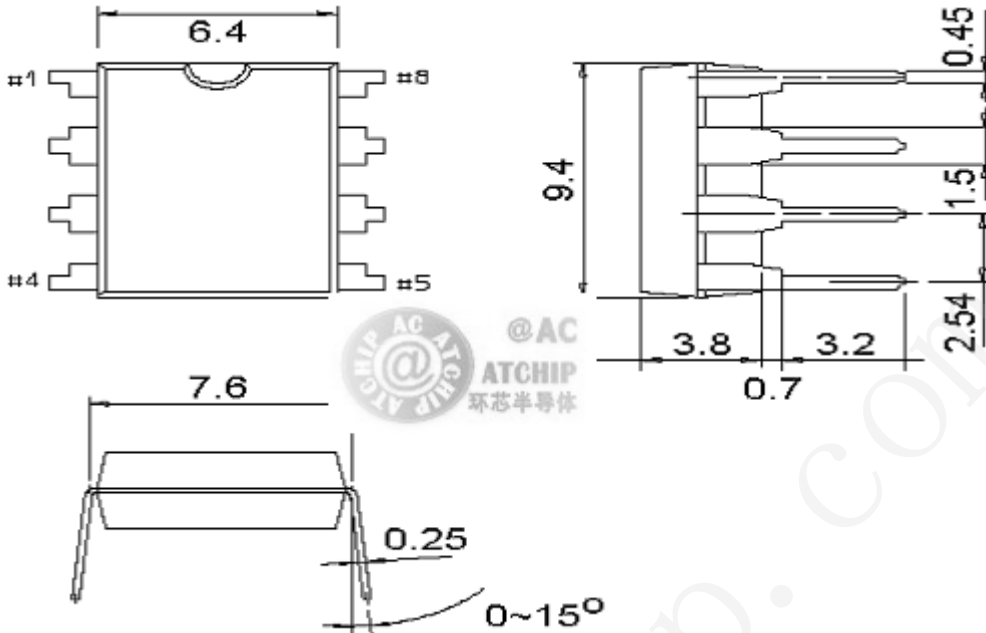
电话 Tel: 0755-28149272 18922809111 传真 Fax: 29058191

地址 Add: 深圳市宝安区龙华东环一路港之都大厦 703

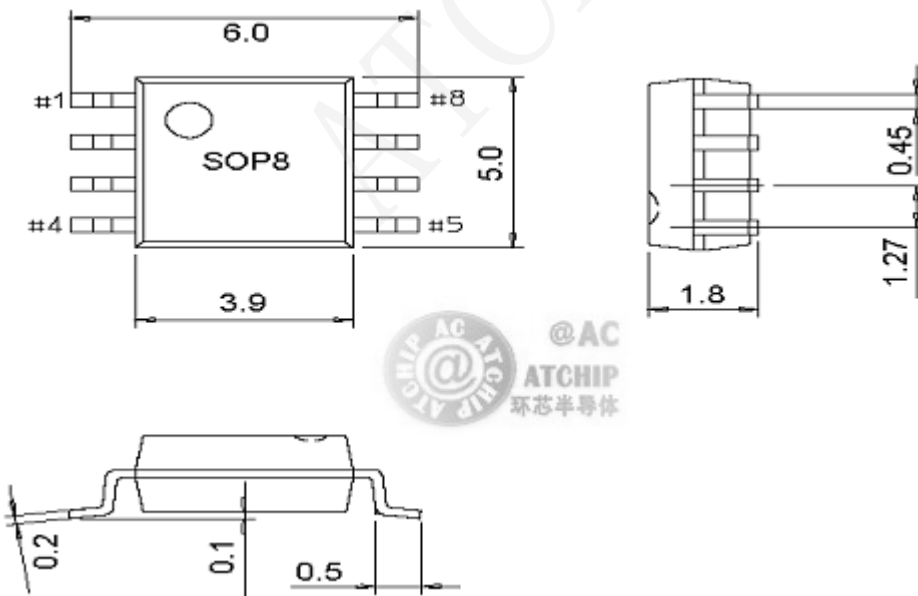
邮编 QQ: 68681298@qq.com

Http://www.ATChip.Com

DIP8 双列直插封装尺寸大小 (PDIP SIZE):



SOP8 贴片芯片封装尺寸大小 mil150(SOP SIZE):



六音单音警报声音效报警器芯片 (AC9906-上电长响报警)



深圳市环芯半导体有限公司

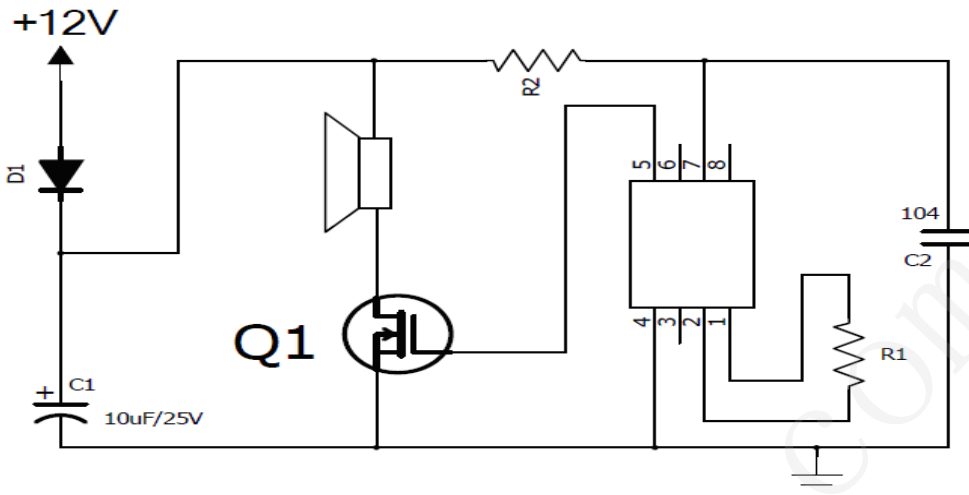
电话 Tel: 0755-28149272 18922809111 传真 Fax: 29058191

地址 Add: 深圳市宝安区龙华东环一路港之都大厦 703

邮编 QQ: 68681298@qq.com

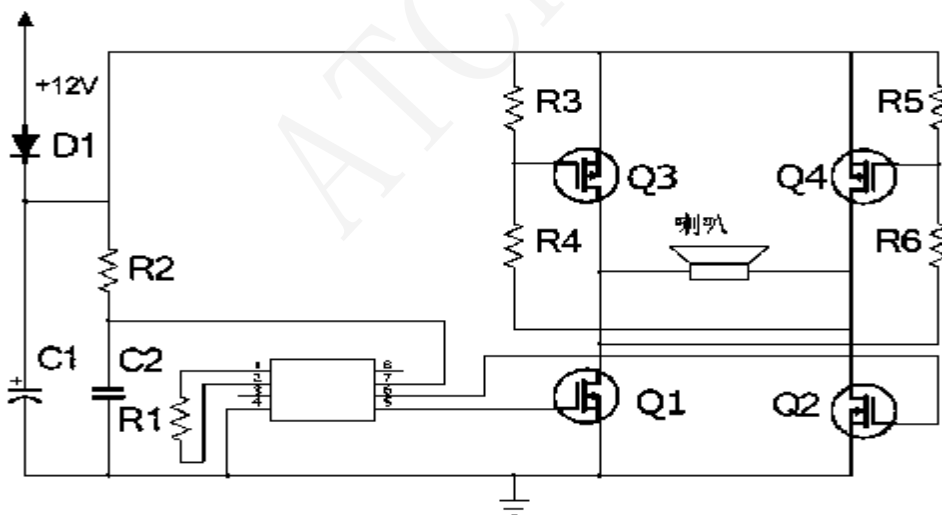
Http://www.ATChip.Com

警报声音效报警器芯片典型单推应用电路(电源 12V, 常规使用, 推 20/2W):



典型应用: R2:560Ω R1:240KΩ Q1:2302 C1:10uF C2:0.1uF

典型双推应用电路图 (电源 12V, 推 20W):



典型应用: R1: 240KΩ R2:560Ω R3, R4, R5, R6: 1KΩ C1: 10uF
C2: 0.1uF Q1, Q2: 2302 Q3, Q4: 2301

六音单音警报声音效报警器芯片 (AC9906-上电长响报警)



深圳市环芯半导体有限公司

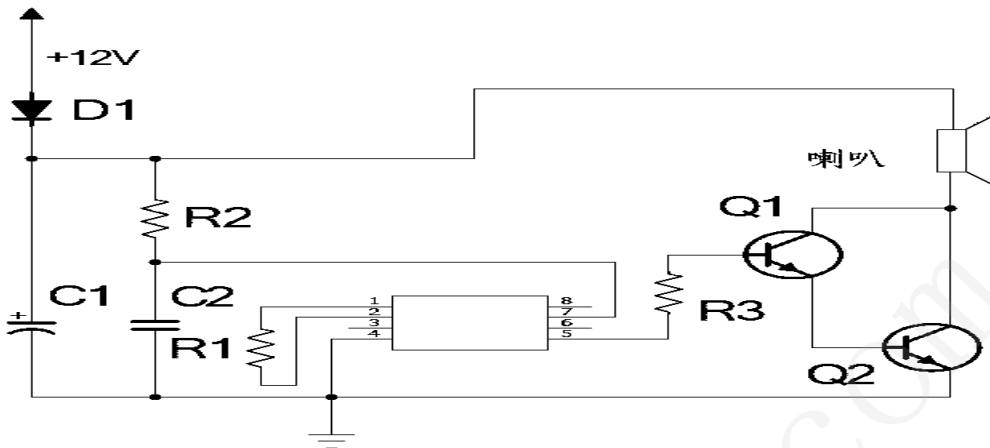
电话 Tel: 0755-28149272 18922809111 传真 Fax: 29058191

地址 Add: 深圳市宝安区龙华东环一路港之都大厦 703

邮编 QQ: 68681298@qq.com

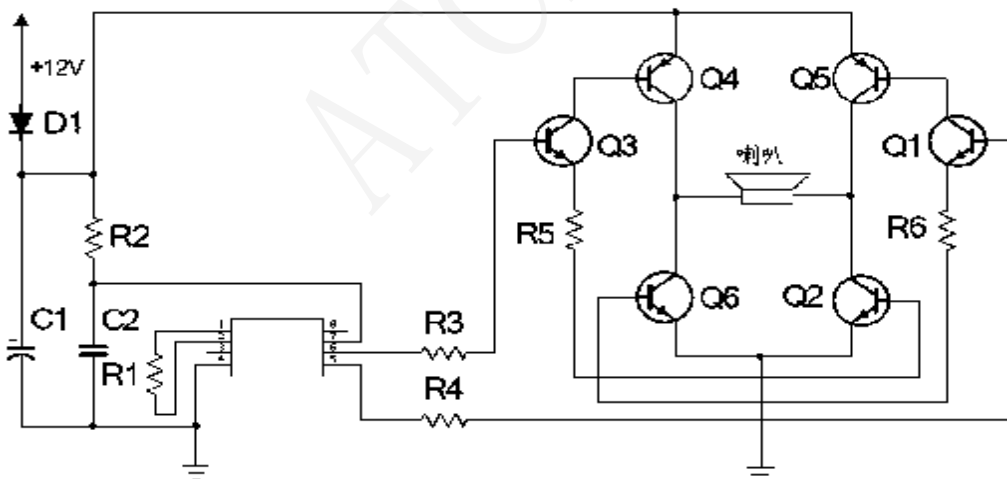
Http://www.ATChip.Com

六音单音警报声音效芯片典型单推应用电路(电源 12V, 单推可调):



典型应用: R1: 240K Ω R2: 680 Ω R3: 1K Ω Q1: C945
Q2: SS8050/C2328/D882 C1: 10 μ F C2: 0.1 μ F

典型双推应用电路图 (电源 12V, 双推可调):



典型应用: R1: 240K Ω R2: 680 Ω R3,R4: 1K Ω R5,R6: 100 Ω
C1: 10 μ F C2: 0.1 μ F Q1,Q3: C945

六音单音警报声音效报警器芯片 (AC9906-上电长响报警)



深圳市环芯半导体有限公司

电话 Tel: 0755-28149272 18922809111 传真 Fax: 29058191

地址 Add: 深圳市宝安区龙华东环一路港之都大厦 703

邮编 QQ: 68681298@qq.com

Http://www.ATChip.Com

六音单音警报声音效报警器芯片的常见应用场合:

- 1, 声光报警器 (Audible and visual alarm) 又叫声光警号, 是一种用在危险场所, 通过声音和各种光来向人们发出示警信号的一种报警信号装置。防爆声光报警器适用于安装在爆炸性气体环境场所, 还可使用于石油、化工等行业具有防爆要求的 1 区及 2 区防爆场所, 可以露天、室外使用。
- 2, 车辆防盗系统, 高音报警系统, 工业电子报警器 矿用报警装置。
- 3, 家庭防盗系统, 燃气安全报警, 消防安全报警系统等等。
- 4, 相关图样:



相关系列产品:

- 1, [AC3Y710](#)常用警报声 (外接功放电路, 无闪灯, 推荐)
- 2, [AC3Y710F](#)警报声带灯 (内置功放电路和震荡电阻Rosc, 带1.3Hz闪灯)
- 3, [AC3Y710L](#)常用警报声带灯 (外接功放电路, 带2Hz闪灯)
- 4, [AC3Y305](#)四声警报声 (警车声, 消防车声, 救护车声, 机枪声)
- 5, [AC3Y309](#)单键八音枪 (又名小八音, 用于汽泡枪, 玩具枪等)
- 6, [AC80M02](#)语音叮咚声 (叮咚两声, 门铃叮咚声等)
- 7, [AC9906-JB](#)-六音单音警报声音效报警器芯片-车辆家庭防盗报警系统芯片
- 8, [AC3M01](#)-单音警报声音效报警器芯片-SOT-23封装3个脚芯片
- 9, [AC3M06](#)-六音警报声音效片- SOT-23封装3个脚芯片(三极管样式)
- 10, [AC8VM12](#)语音叮咚声 (叮咚一声叮咚两声SOP8, 门铃叮咚声等)

更多产品: <http://www.atchip.com/speechic.asp>

六音单音警报声音效报警器芯片 (AC9906-上电长响报警)



深圳市环芯半导体有限公司

电话 Tel: 0755-28149272 18922809111 传真 Fax: 29058191

地址 Add: 深圳市宝安区龙华东环一路港之都大厦 703

邮编 QQ: 68681298@qq.com

Http://www.ATChip.Com

请注意!

静电敏感器件请做好电磁干扰防范。



电路操作注意事项:

静电在很多地方都会产生, 采取下面的防护措施, 可以有效的防止 MOS 电路由于受 静电放电影响而损坏:

- 操作人员要通过防静电腕带接地。
- 设备务必外壳接地。
- 装配过程中使用的工具必须接地。

语音芯片常见注意事项:

1, 语音芯片的喇叭常规为: 8 欧 0.25-0.5 瓦。欧姆值范围: 8-32 欧, 值变大时音量变小变柔。欧功率值范围: 0.25-1 瓦 (W)。无法驱动 4 欧喇叭和 2W 以上的喇叭。

2, 语音芯片电路中正负极的 104 电容 (0.1uF), 除极少数简易功能芯片在纽扣电池 4.5V 以下供电时, 都不能省去, 否则会引发不发声音, 声音中断, 杂音等不良情况。

- 104 电容设计线路板时, 离芯片越近越好!
- 正负极的 104 电容, 除特别注明的简易功能芯片外, **一定不能省!**

3, 应用电路中存在变压器, 马达和大电感元件时, 语音芯片应按电磁规范, 做好相应防范措施, 语音芯片属于敏感器件。