

# 多组合六键电子音乐琴芯片带灯



深圳市环芯半导体有限公司

电话 Tel: 0755-28149272 29058191

传真 Fax: 29058191

地址 Add: 深圳市宝安区龙华东环一路港之都大厦 703

邮箱 Qq.: 68681298@qq.com

Http://www.ATChip.Com

## 多种组合六键电子音乐琴芯片带灯资料:

多种组合六键电子音乐琴芯片带灯是在 AC8EE12 八和弦儿歌音乐芯片基础上，拓展芯片的更多 I/O 口，通过内部矩阵，开发出来的十三键音乐玩具，多键玩具产品方案，通过对 13 键的取舍，形成多种 6 按键产品音乐组合，应用在多键玩具产品上，直接 PWM 驱动喇叭，共有 12 首 8 和弦儿歌音乐，和弦音质好，音量大音色逼真。

AC8EE12 儿歌音乐电子音乐琴多键方案芯片常规裸片出货（或者 SOP16 出货），支持客户 PCBA 线路板定制，外围仅需一颗 104 电容。

矩阵十三键电子音乐琴多键方案最多可以做到 13 个按键+1 个 LED 灯，下面应用方案简述：

1) AC8EE12 儿歌音乐电子音乐琴多键方案共有 8 个 I/O 口，其中 1 个普通按键选曲播放键，1 个 3HZ 闪灯，其余 6 个 IO 与正极 VDD 矩阵组成 12 个功能键，独立播放 12 首音乐，与选曲播放键顺序相对应，标准 COB 封装为 AC90A 十脚线路板 COB，满足 12 个矩阵功能键 IO 需求。

2)，[SOP8 贴片八脚封装](#) 3 个按键+1 个 LED 灯，Ka0, Select Key 选曲键 12 首音乐顺序播放，IO1, BL 3Hz 闪灯，Kb1, Mary, 玛丽有只小羊羔播放，Kb2, Are you sleeping 英国，雅克兄弟（两只老虎）播放。

3) AC80E6 脚 COB 封装，1 个按键+1 个 LED 灯，Ka0, Select Key 选曲键 12 首音乐顺序播放，IO1, BL 3Hz 闪灯，其他脚位可以批量时定制，能单独播放其中的任何曲目。

4) 各种矩阵电子玩具方案，如 SOP8 贴片封装，AC80E6 脚 COB 封装，[13 键电子琴](#)，[12 键儿歌音乐产品](#)，[8 键音乐玩具](#)，[6 键和弦音乐琴](#)等，详见其他方案产品资料。

## 八和弦多种组合六键电子音乐琴芯片带灯参数：

工作电压：VDD: DC 2 ~ 5V，建议 3V 和 4.5V，语音芯片的最优电压选择。

静态电流： $I_{sb} \leq 0.1 \mu A @ 4.5V$

工作电流：（无负载） $I_{op}: 1.5mA @ 4.5V$

内置震荡电阻：INT\_OSC: +/-1.5% 误差

支持喇叭和蜂鸣片：喇叭是 8 欧 0.5W 范围 0.25W-1W 的喇叭都行。

# 多组合六键电子音乐琴芯片带灯



深圳市环芯半导体有限公司

电话 Tel: 0755-28149272 29058191 传真 Fax: 29058191

地址 Add: 深圳市宝安区龙华东环一路港之都大厦 703

邮箱 Qq: 68681298@qq.com

Http://www.ATChip.com

## 八和弦多种组合六键电子音乐琴芯片带灯出货形式：

掩膜裸片芯片，无需掩膜费，库存不足时交期为30天。

标准COB封装AC90A十脚线路板COB，满足12个矩阵功能键IO需求。

批量情况下，可以定制COB出货（裸片芯片和线路板有库存情况下，COB绑定7-10天交货）。

## 音乐芯片曲目：六键电子音乐琴芯片儿歌音乐 12 首

世界经典名曲，不受版权限制。

AC8EE12以音乐原曲为基础，运用现代音乐技术，对效果和旋律进行了新的音效升级。

序	中文曲名	英文曲名	创作原曲
1	生日快乐	Happy birthday to you	
2	小星星	Twinkle Twinkle little star	
3	铃儿响叮咚	Jingle bell	
4	伦敦桥	London bridge is falling down	
5	玛丽有只小绵羊	Mary had a little lamb	
6	雅克兄弟（两只老虎）	Are you sleeping 英国	
-----			
7	甜蜜的家庭	Sweet Home	
8	划船歌	Row, Row, Row Your Boat	
9	小婴孩	Little baby	
10	小鸭子	Duckling	
11	小蜜蜂	Little Bee	
12	火车快开	The train is leaving quickly.	

# 多组合六键电子音乐琴芯片带灯



深圳市环芯半导体有限公司

电话 Tel: 0755-28149272 29058191

传真 Fax: 29058191

地址 Add: 深圳市宝安区龙华东环一路港之都大厦 703

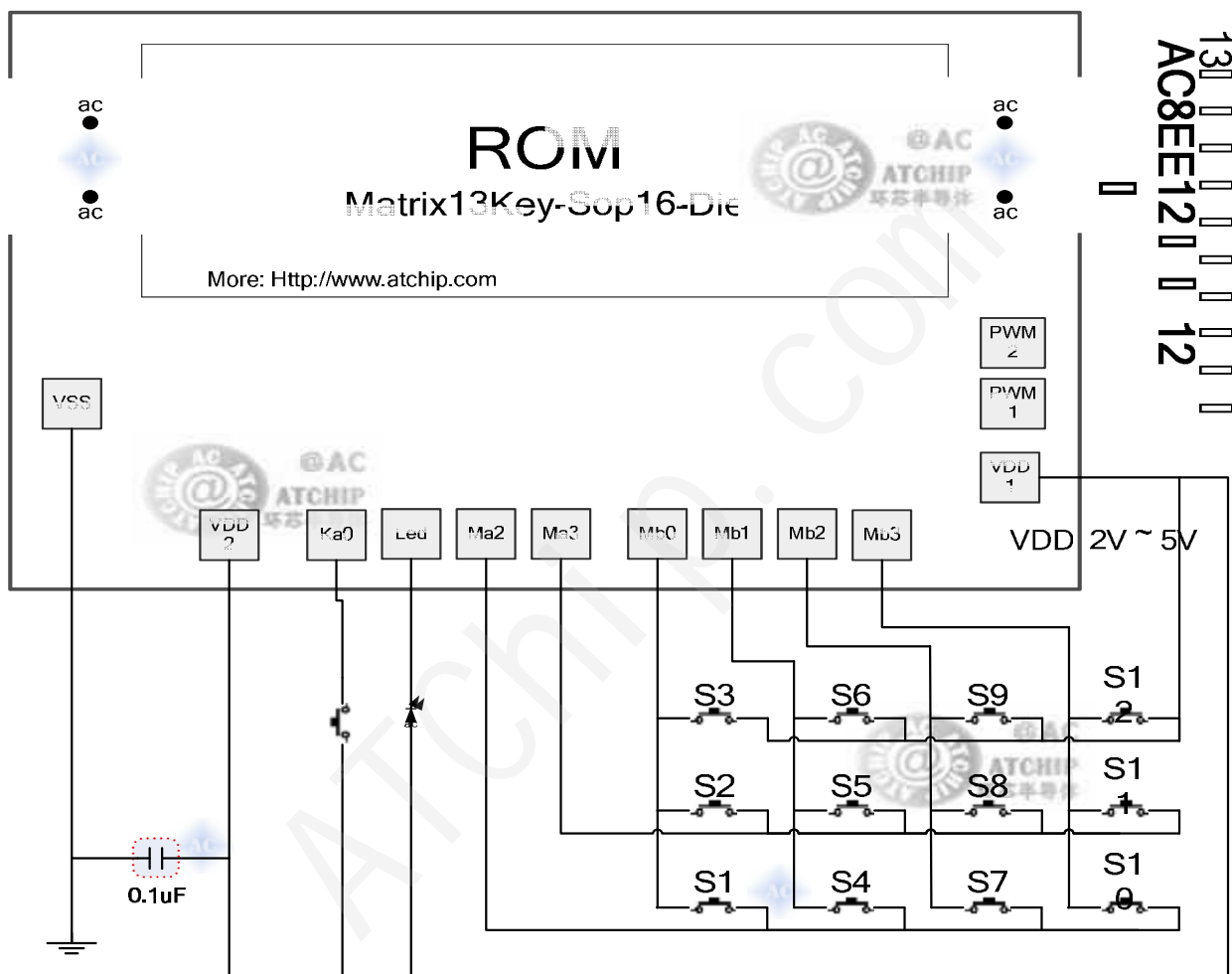
邮箱 Qq.: 68681298@qq.com

Http://www.ATChip.com

## 音乐芯片裸片大小规格和六键电子音乐琴芯片接线原理图:

焊盘尺寸: 70 um x 70 um 裸片尺寸: X=1200 um, Y=956 um (晶元)

晶片底盘接地或悬空, 图片仅供参考。



S3	伦敦桥	S6	玛丽	S9	两只老虎	S12	甜蜜的家庭
S2	生日快乐	S5	火车快开	S8	小星星	S11	铃儿响叮咚
S1	划船歌	S4	小婴孩	S7	小鸭子	S10	小蜜蜂

Ka0 循环按键 12 首循环播放, La1 为 3Hz 闪灯。

常用于多种组合六键电子音乐琴芯片, 儿童音乐琴产品。

# 多组合六键电子音乐琴芯片带灯



深圳市环芯半导体有限公司

电话 Tel: 0755-28149272 29058191

传真 Fax: 29058191

地址 Add: 深圳市宝安区龙华东环一路港之都大厦 703

邮箱 Qq.: 68681298@qq.com

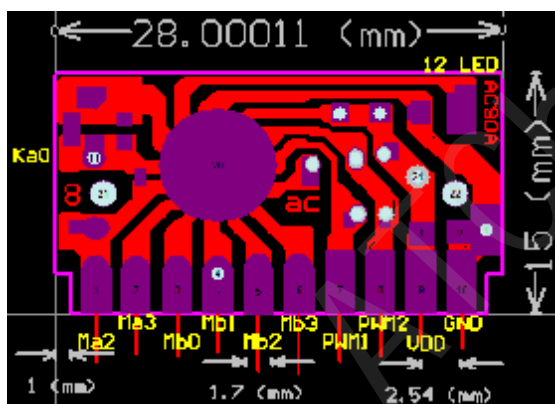
Http://www.ATChip.Com

## u AC8EE12 多种组合六键电子音乐琴芯片 10Pin COB 十脚直插 COB 软封装资料/// 最常见语音芯片 COB 软封装形式

### AC8EE12 –多种组合六键电子音乐琴芯片线路板

#### Sip 10Pin COB AC90A

#### 单列直插 COB 脚位资料



请参照实际样品情况.

直插 1-10 脚顺序为从左至右.

11 按键 Ma0,12LED 为 3Hz 闪灯。

实物图片,仅供参考. [更多参考 AC90A](#)

若有改动,恕不另行通知.

直插语音 COB 脚位资料 AC90A

矩阵十三键电子音乐琴和弦音乐芯片



直插 10 脚 COB 脚位资料:

PIN	NAME
1	Ba2
2	Ba3
3	Mb0
4	Mb1
5	Mb2
6	Mb3
7	PWM1
8	PWM2
9	VDD
10	VSS

11 按键 Ka0,12LED 为 3Hz 闪灯

更多资料,请访问深圳市环芯半导体有限公司 网站: <http://www.atchip.com/musicic.asp>

# 多组合六键电子音乐琴芯片带灯



深圳市环芯半导体有限公司

电话 Tel: 0755-28149272 29058191

传真 Fax: 29058191

地址 Add: 深圳市宝安区龙华东环一路港之都大厦 703

邮箱 Qq.: 68681298@qq.com

Http://www.ATChip.com

## u AC8EE12 Package Pin sop16 硬封装资料

### AC8EE12- SOP16 (mil150)

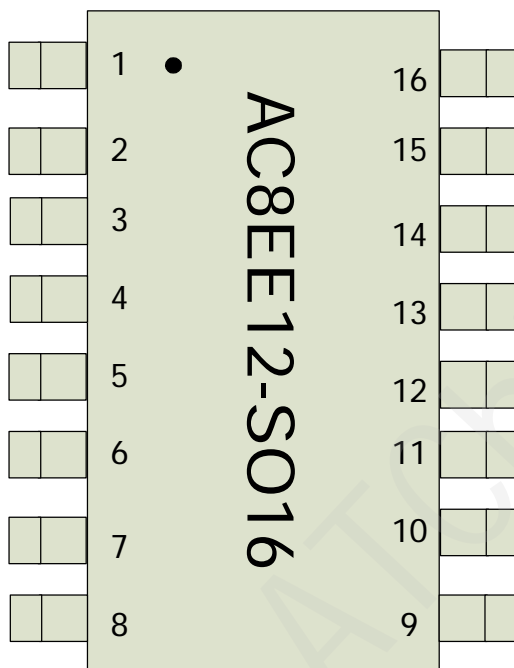
更多功能脚位的硬封装形式:

### 多种组合六键电子音乐琴芯片 IC

贴片 16 脚 SOP16 封装

### Sop16 脚硬封装芯片资料

3 脚选曲键具有 MCU 单片机一线通讯功能



PIN	NAME
1	IO1-Led
2	VSS
3	Ka0-select key
4	NC
5	VDD1
6	NC
7	NC
8	Ma3
9	Mb0
10	Mb1
11	Mb3
12	VDD2
13	PWM1
14	PWM2
15	Mb2
16	Ma2

SOP16 贴片十六脚需要大批量定制方可生产。

VDD1 和 VDD2 都需要连正极 Vdd。

NC 脚位悬空。

SOP16 贴片十六脚需要大批量定制方可生产。

# 多组合六键电子音乐琴芯片带灯



深圳市环芯半导体有限公司

电话 Tel: 0755-28149272 29058191

传真 Fax: 29058191

地址 Add: 深圳市宝安区龙华东环一路港之都大厦 703

邮箱 Qq.: 68681298@qq.com

Http://www.ATChip.com

## DC CHARACTERISTICS 电气特性和参数

八和弦儿歌矩阵十三键电子琴和弦音乐掩膜芯片系列产品电气参数

Symbol	Parameter	Min.	Typ.	Max.	Unit	Condition
VDD	Operating voltage	2.0	3.0	5.5	V	
I <sub>sb</sub>	Standby current, VDD=3V/4.5V		1	5	uA	No loading
I <sub>op</sub>	Operating current	VDD=3V	850			
		VDD=4.5V	1100			
I <sub>ih</sub>	Input current (1M ohms pull-low)			3	uA	VDD=3V
				8		VDD=4.5V
I <sub>ih</sub>	Input current (300k ohms pull-low)			10	uA	VDD=3V
				25		VDD=4.5V
I <sub>ih</sub>	Input current (100k ohms pull-low)			30	uA	VDD=3V
				80		VDD=4.5V
I <sub>oh</sub>	Output drive current		-10		mA	VDD=3V, V <sub>oh</sub> =1.0V
			-20			VDD=4.5V, V <sub>oh</sub> =2.2V
I <sub>ol</sub>	Output sink current		20		mA	VDD=3V, V <sub>ol</sub> =1.0V
			34			VDD=4.5V, V <sub>ol</sub> =1.0V
I <sub>oh</sub>	PWM1, PWM2 output current		180		mA	VDD=3V, 8Ohms Load
I <sub>ol</sub>			280			VDD=4.5V, 8Ohms Load
ΔF/F	Frequency deviation by voltage drop	VDD=3V	1		%	F <sub>osc</sub> (3.0v)-F <sub>osc</sub> (2.4v) F <sub>osc</sub> (3v)
		VDD=4.5V	0.1			F <sub>osc</sub> (4.5v)-F <sub>osc</sub> (3.0v) F <sub>osc</sub> (4.5v)
ΔF/F	Frequency lot deviation, (VDD=3V)	-1		1	%	F <sub>max</sub> (3.0v)-F <sub>min</sub> (3.0v) F <sub>max</sub> (3.0v)
F <sub>osc</sub>	Oscillation Frequency	1.31	1.54	1.61	MHz	VDD=1.8~5.5V

# 多组合六键电子音乐琴芯片带灯



深圳市环芯半导体有限公司

电话 Tel: 0755-28149272 29058191

传真 Fax: 29058191

地址 Add: 深圳市宝安区龙华东环一路港之都大厦 703

邮箱 Qq.: 68681298@qq.com

Http://www.ATChip.Com

## AC8EE12 Package Pin Information 硬封装资料

### AC8EE12- SOP8

和弦儿歌芯片 12 首音乐 IC

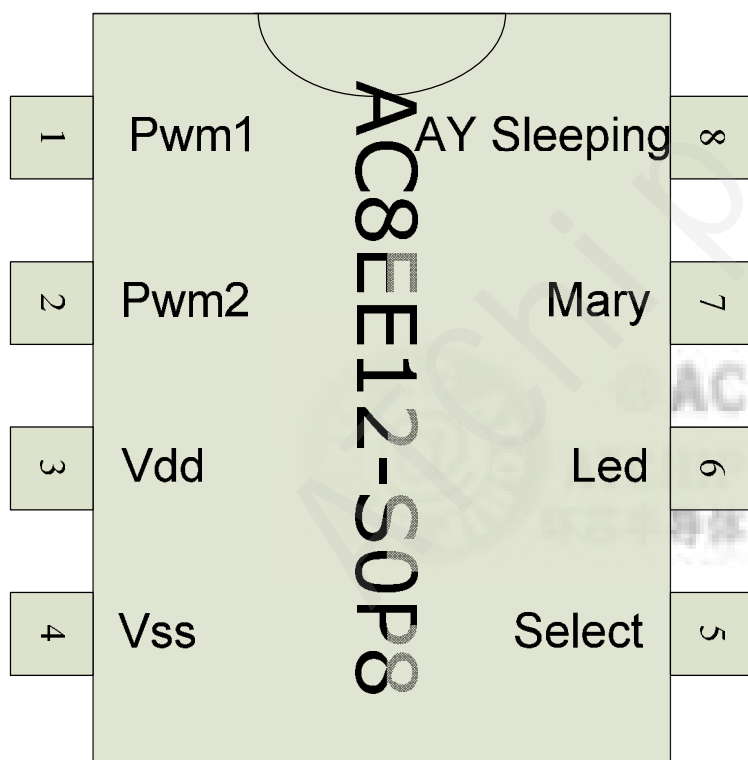
Sop8 脚硬封装芯片资料

最常用最常见的硬封装形式:

直插八脚 DIP8 封装和

贴片八脚 SOP8 封装

5 脚选曲键具有 MCU 单片机一线通讯功能



第 6 脚 3Hz 闪灯功能, 可用于反馈信号检测。

PIN	NAME
1	Pwm1
2	Pwm2
3	Vdd
4	Vss
5	Ka0 Select Key
6	IO1 BL 3Hz
7	Kb1 Mary
8	Kb2 Sleeping

正负极 Vdd, VSS 之间必须接 104 电容。

更多资料, 请访问深圳市环芯半导体有限公司 网站: <http://www.atchip.com/otp.asp>

# 多组合六键电子音乐琴芯片带灯



深圳市环芯半导体有限公司

电话 Tel: 0755-28149272 29058191

传真 Fax: 29058191

地址 Add: 深圳市宝安区龙华东环一路港之都大厦 703

邮箱 Qq.: 68681298@qq.com

Http: //www. ATChi p. Com

脚 位	符 号	描 述
1	Pwm1	声音输出, PWM1 喇叭
2	Pwm2	声音输出, PWM2 喇叭
3	Vdd	电源正极
4	Vss	电源负极, 接地
5	Ka0 Select Key	选曲键 (一线通讯功能)
6	IO1 BL 3Hz	3Hz 闪灯 Busy Low
7	Kb1 Mary	玛丽有只小羊羔 播放
8	Kb2 AY Sleeping	雅克兄弟 (两只老虎) 播放

和弦儿歌音乐芯片 SOP8 贴片芯片封装尺寸大小(SOP SIZE):

