

## 和弦音乐门铃 IC / 门铃芯片 36 首资料 (Music Doorbell IC)



### 深圳市环芯半导体有限公司

电话 Tel: 0755-29058191 28149272 传真 Fax: 0755-29018191

地址 Add: 深圳市宝安区龙华东环一路港之都大厦 703

邮箱 QQ: 68681298@qq.com

Http://www.ATChip.Com

### 和弦音乐门铃 IC / 和弦门铃芯片 36 首芯片芯片资料:

AC8FM36 是一颗高性能集成 MCU 的单晶片 4 通道语音合成 IC, 直接 PWM 驱动喇叭的**和弦音乐门铃芯片**, 音乐音质效果好, 音色逼真, 让您能充份感受到现场乐器的那种真实感, 支持 MCU 一线通讯来进行控制, 为高端方案开发节约了主控芯片的 IO 资源。

AC8FM36 门铃 IC 同时支持出 OTP 硬封装形式, OTP 门铃是一种能够存放最长 35 秒钟的语音或者近 600 秒的双通道音乐的音乐芯片, 应用线路极其简单, 1.8V 低电压仍能正常发声, 3V 和 4.5 以下供电时无任何外部元器件, 复位和内部供电方面稳定, 同时解决了部份 4.5V 以上供电情况下, 电压过高时的电流声音杂音, 提供了宽电压支持的 5V 高电压专用电源 IO 口, 语音效果输出稳定。

### 门铃 IC / 门铃 36 首 音乐 IC 芯片的优势:

1, 门铃 IC AC8FM36 内置电阻、外围少元器件, 外围电路简单无任何元器件。

整个方案的费用给您节省 30%—50% .

2, 工作电压默认为 1.8V—5.5V, 使用 4.5V 以上供电或者部分直流供电电源时在 VDD5 与 VSS 串一个 0.1uF 电容即可。

3, 提供多种产品选择方案, **出货形式选择多:**

- 1), 直插 9Pin 模块 COB (九个脚的 AC80M 直插 COB)
- 2), 直插 10Pin 模块 COB (十个脚的 AC90A 直插 COB)
- 3), DIP8 和 SOP8, 裸片封装可以选择。

4, 掩膜成品芯片可以小批批, 也可以直接掩膜出货, 价格成本便宜, 转换灵活, 是首单试单时的最佳解决方案, 同时高 bit 比特率的声音输出, 为音质效果和产品市场打下了良好的基础。

5, 喇叭是 8 欧 0.5W 的, 支持 8 欧阻值功率范围 : 0.25W—1W 的喇叭。

6, 支持低电压马达复位功能, 同时可能 IO 口的下拉阻值进行选择, 以适用光控等多种场合。

# 和弦音乐门铃 IC / 门铃芯片 36 首资料 (Music Doorbell IC)



深圳市环芯半导体有限公司

电话 Tel: 0755-29058191 28149272 传真 Fax: 0755-29018191

地址 Add: 深圳市宝安区龙华东环一路港之都大厦 703

邮箱 QQ: 68681298@qq.com

Http://www.ATChip.Com

## ◆ 音乐曲目：门铃音乐 36 首

1	叮咚/ 叮咚 1 声	DingDong
2	致爱丽斯	For Elise
3	西敏寺钟声	Westminster Abbey
4	叮咚叮咚 / 叮咚两声	DingDong DingDong
5	爱的罗曼史	Romance De Amor
6	阿拉伯曲	The Best Arabian
-----		
7	莫斯科郊外的晚上	Moscow Nights
8	恭喜你	Congratulations to you
9	斗牛士之歌	Toreador Song
10	铃儿响叮当	Jingle bell
11	圣诞歌	merry christmas
12	南泥湾	south mire gulf
-----		
13	爱的音乐盒	Love music box
14	俄罗斯民歌	The Russian folk songs
15	世界之巅	Top of the World
16	雨中浪漫	The rain is romantic
17	苏珊娜	Shusanna
18	音乐瞬间	Moments Musicaux
-----		
19	小步舞曲	Minuet
20	春天在哪里	Where is the spring
21	回忆	memory
22	祝酒歌	Toast Song
23	胡桃夹子	the Nutcracker
24	土耳其进行曲	Rondo Alla Turca
-----		
25	漫步舞曲	Walking dance
26	蓝色的爱	Love Is Blue
27	新年好	happy new year

# 和弦音乐门铃 IC / 门铃芯片 36 首资料 (Music Doorbell IC)



## 深圳市环芯半导体有限公司

电话 Tel: 0755-29058191 28149272 传真 Fax: 0755-29018191

地址 Add: 深圳市宝安区龙华东环一路港之都大厦 703

邮箱 QQ: 68681298@qq.com

Http://www.ATChip.Com

28	天空之城	The Castle in the Sky
29	小天鹅	Little Swan Dance
30	喀秋莎	Katyusha
31	机器猫	The machine cat
32	摇篮曲	lullaby
33	森林曲	Forest song
34	生日快乐	Happy birthday to you
35	叮	Ding
36	咚叮	DongDing

# 和弦音乐门铃 IC / 门铃芯片 36 首资料 (Music Doorbell IC)



深圳市环芯半导体有限公司

电话 Tel: 0755-29058191 28149272 传真 Fax: 0755-29018191

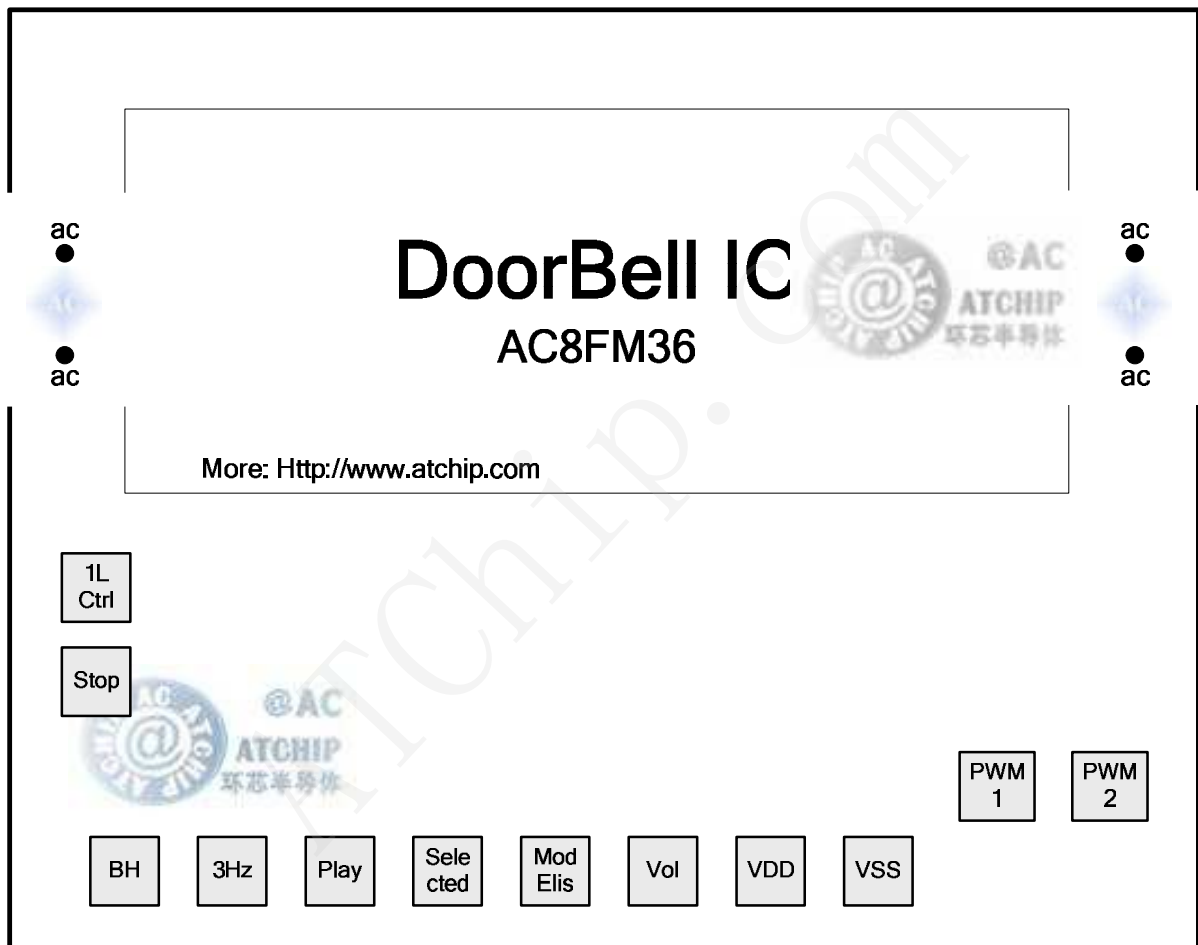
地址 Add: 深圳市宝安区龙华东环一路港之都大厦 703

邮箱 QQ: 68681298@qq.com

Http://www.ATChip.Com

## ◆ AC8FM36Pad Location 裸片绑定图

CHIP SIZE: (a0c, a0c) UM



### Note 注意事项:

\*\*\* The IC substrate must be connected to VSS or Floating. 芯片衬底为接地 VSS。

\*\*\* At high voltage of 4.5V or higher voltage, VDD Must connected to VSS with a 0.1uF cap for less power noise. At 3V, VDD may be connected to VSS with a 0.1uF cap.

VDD 与 VSS 之间在 4.5 伏或者大电流供电时需加一颗 104 去噪音. 3V 供电时建议保留 0.1uf 电容。

# 和弦音乐门铃 IC / 门铃芯片 36 首资料 (Music Doorbell IC)



深圳市环芯半导体有限公司

电话 Tel: 0755-29058191 28149272 传真 Fax: 0755-29018191

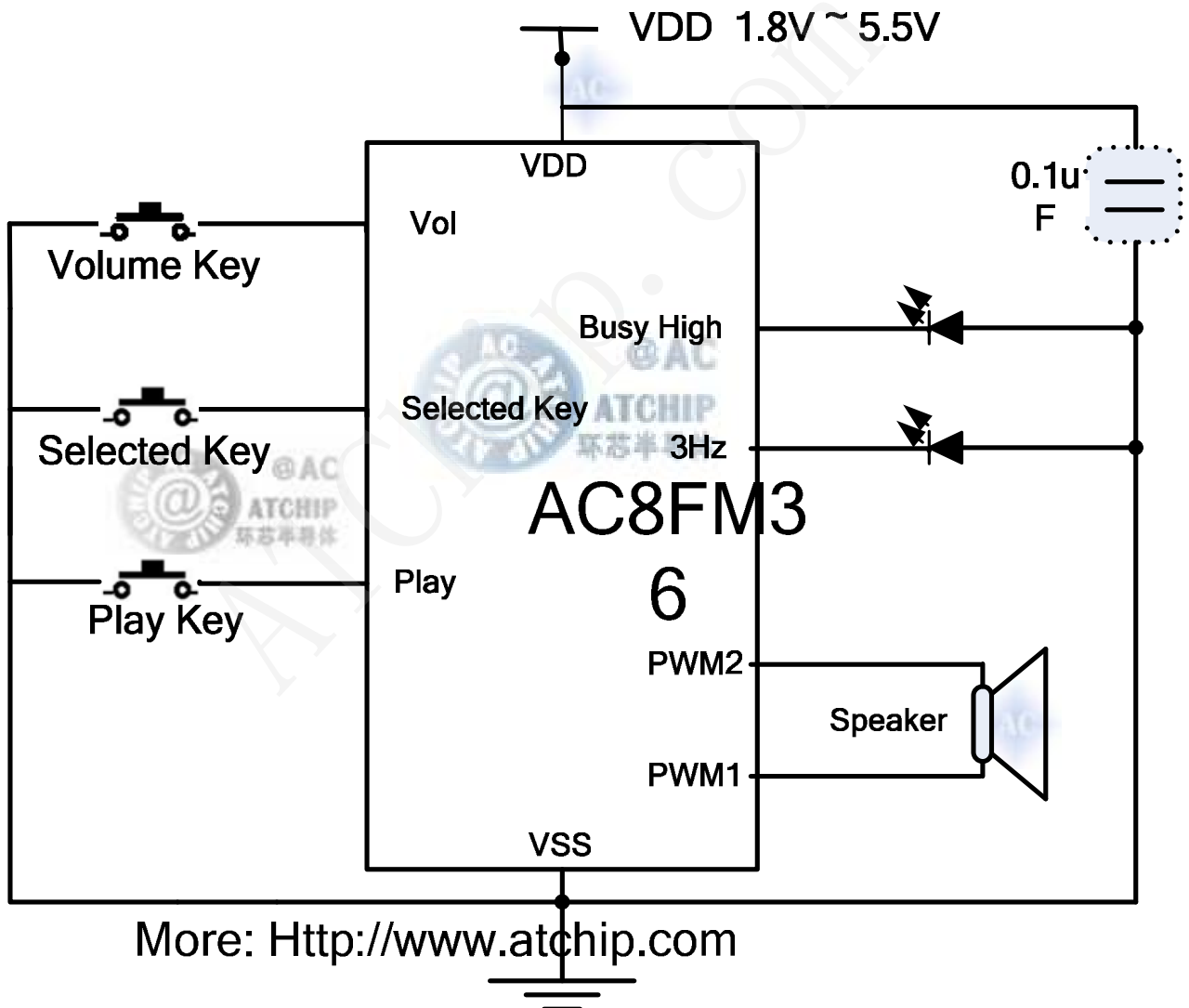
地址 Add: 深圳市宝安区龙华东环一路港之都大厦 703

邮箱 QQ: 68681298@qq.com

Http://www.ATChip.Com

## ◆ AC8FM36 简单门铃芯片应用电路接线方法

**AC8FM36** 门铃芯片选曲键，播放键触发直推喇叭模式 PWM



**lineCtrl Pin** 的单线 MCU 控制不需要使用时，请连接到 VSS, SOP8 硬封装大量可以按客户要求来做

# 和弦音乐门铃 IC / 门铃芯片 36 首资料 (Music Doorbell IC)



深圳市环芯半导体有限公司

电话 Tel: 0755-29058191 28149272 传真 Fax: 0755-29018191

地址 Add: 深圳市宝安区龙华东环一路港之都大厦 703

邮箱 QQ: 68681298@qq.com

Http://www.ATChip.Com

## ◆ DC CHARACTERISTICS 电气特性和参数

Symbol	Parameter	Min.	Typ.	Max.	Unit	Condition
VDD	Operating voltage	1.8	3.0	5.5	V	
I <sub>sb</sub>	Standby current, VDD=3V/4.5V		1		uA	No loading
I <sub>op</sub>	Operating current	VDD=3V	850			
		VDD=4.5V	1100			
I <sub>ih</sub>	Input current (1M ohms pull-low)			3	uA	VDD=3V
				8		VDD=4.5V
I <sub>ih</sub>	Input current (300k ohms pull-low)			10	uA	VDD=3V
				25		VDD=4.5V
I <sub>ih</sub>	Input current (100k ohms pull-low)			30	uA	VDD=3V
				80		VDD=4.5V
I <sub>oh</sub>	Output drive current		-10		mA	VDD=3V, V <sub>oh</sub> =1.0V
			-20			VDD=4.5V, V <sub>oh</sub> =2.2V
I <sub>ol</sub>	Output sink current		20		mA	VDD=3V, V <sub>ol</sub> =1.0V
			34			VDD=4.5V, V <sub>ol</sub> =1.0V
I <sub>oh</sub>	PWM1, PWM2 output current		-65		mA	VDD=3V, V <sub>oh</sub> =1.5V
I <sub>ol</sub>			65			VDD=3V, V <sub>ol</sub> =1.5V
ΔF/F	Frequency deviation by voltage drop	VDD=3V	1		%	F <sub>osc</sub> (3.0v)-F <sub>osc</sub> (2.4v) F <sub>osc</sub> (3v)
		VDD=4.5V	0.1			F <sub>osc</sub> (4.5v)-F <sub>osc</sub> (3.0v) F <sub>osc</sub> (4.5v)
ΔF/F	Frequency lot deviation, (VDD=3V)	-1		1	%	F <sub>max</sub> (3.0v)-F <sub>min</sub> (3.0v) F <sub>max</sub> (3.0v)
F <sub>osc</sub>	Oscillation Frequency	1.31	1.54	1.61	MHz	VDD=1.8~5.5V

# 和弦音乐门铃 IC / 门铃芯片 36 首资料 (Music Doorbell IC)



深圳市环芯半导体有限公司

电话 Tel: 0755-29058191 28149272 传真 Fax: 0755-29018191

地址 Add: 深圳市宝安区龙华东环一路港之都大厦 703

邮箱 QQ: 68681298@qq.com

Http://www.ATChip.Com

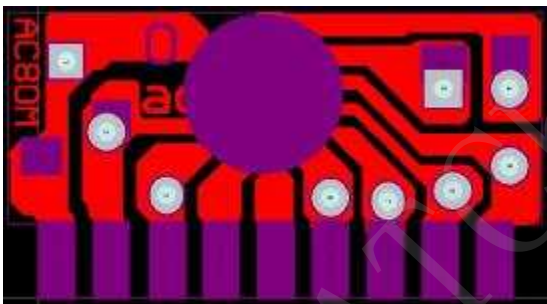
## ◆ AC8FM36 SIP 9Pin COB Package Information 9

脚直插 COB 软封装资料/// 最常见语音芯片 COB 软封装形式

### AC8FM36 –和弦门铃芯片 IC

### Sip 9Pin COB AC80E

### 单列直插 COB 脚位资料



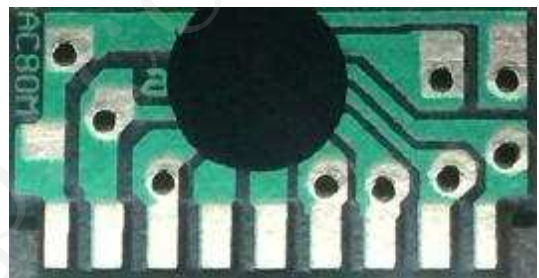
请参照实际样品情况.

直插 1-9 脚顺序为从左至右.

若有改动,恕不另行通知.

直插语音 COB 脚位资料 AC80M

实物图片,仅供参考.



直插 9 脚 COB 脚位资料:

PIN	NAME
1	3Hz
2	Play Key
3	Selected Key
4	VSS
5	VDD
6	PWM1
7	PWM2
8	Nc
9	Nc

更多资料,请访问深圳市环芯半导体有限公司 网站: <http://www.atchip.com/doorbellic.asp>

# 和弦音乐门铃 IC / 门铃芯片 36 首资料 (Music Doorbell IC)



深圳市环芯半导体有限公司

电话 Tel: 0755-29058191 28149272 传真 Fax: 0755-29018191

地址 Add: 深圳市宝安区龙华东环一路港之都大厦 703

邮箱 QQ: 68681298@qq.com

Http://www.ATChip.Com

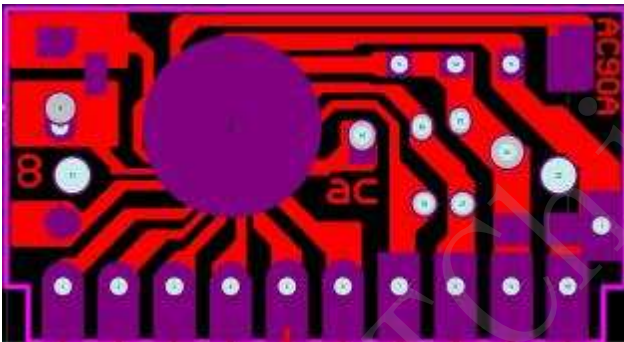
## ◆ AC8FM36 SIP 10Pin COB Package Information

10 脚直插 COB 软封装资料/// 最常见语音芯片 COB 软封装形式

### AC8FM36 -和弦门铃芯片 IC

### Sip 10Pin COB AC90A

### 单列直插 COB 脚位资料



请参照实际样品情况.

直插 1-10 脚顺序为从左至右.

实物图片,仅供参考.

若有改动,恕不另行通知.

直插语音 COB 脚位资料 AC80M



直插 10 脚 COB 脚位资料:

PIN	NAME
1	Busy High
2	3Hz
3	Play Key
4	Selected Key
5	Volume Control
6	NC
7	PWM1
8	PWM2
9	VDD
10	VSS

更多资料,请访问深圳市环芯半导体有限公司 网站: <http://www.atchip.com/doorbellic.asp>



# 和弦音乐门铃 IC / 门铃芯片 36 首资料 (Music Doorbell IC)



深圳市环芯半导体有限公司

电话 Tel: 0755-29058191 28149272 传真 Fax: 0755-29018191

地址 Add: 深圳市宝安区龙华东环一路港之都大厦 703

邮箱 QQ: 68681298@qq.com

Http://www.ATChip.Com

## ◆ AC8FM36 Package Pin Information 硬封装资料

### AC8FM36-DIP8/SOP8

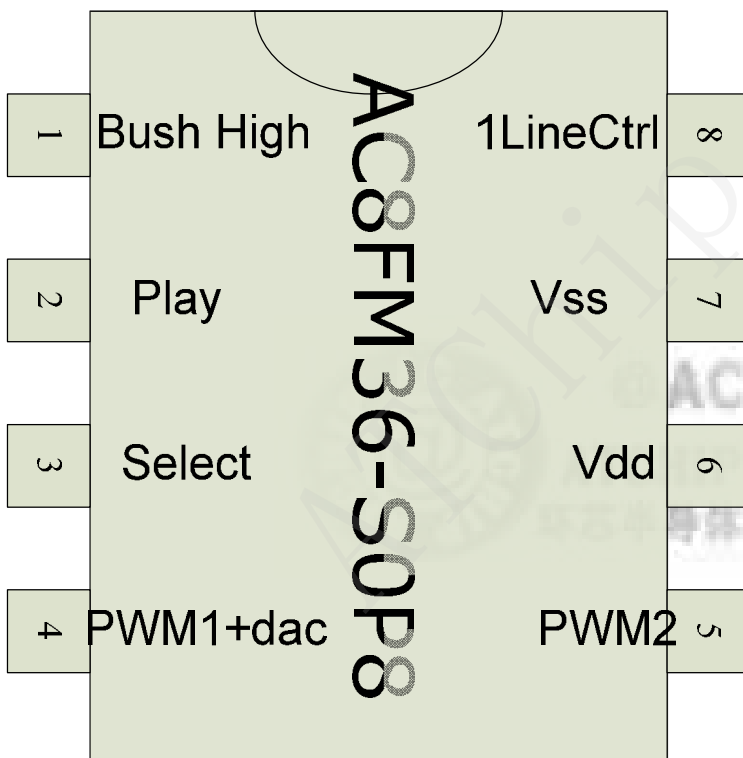
门铃 36 首音乐 IC

OTP 8 脚硬封装芯片资料

最常用最常见的硬封装形式:

直插八脚 DIP8 封装和

贴片八脚 SOP8 封装



1LineCtrl 脚位不使用时必须连接到地

PIN	NAME
1	Busy High
2	Play
3	Selected Key
4	PWM1+DAC
5	PWM2
6	Vdd
7	Vss
8	1LineCtrl

更多资料,请访问深圳市环芯半导体有限公司 网站: <http://www.atchip.com/otp.asp>

# 和弦音乐门铃 IC / 门铃芯片 36 首资料 (Music Doorbell IC)



深圳市环芯半导体有限公司

电话 Tel: 0755-29058191 28149272 传真 Fax: 0755-29018191

地址 Add: 深圳市宝安区龙华东环一路港之都大厦 703

邮箱 QQ: 68681298@qq.com

Http://www.ATChip.Com

## ◆ 一线通读协议部分:

### 选曲(36 首): C0H~D8H

1100 0000 -----选择第1 首

1100 0001-----选择第2 首

...

1101 0001-----选择第32 首

1101 1000-----选择第36 首

播放: **90H**      1001 0000

### 音量(3 级): A1H~A3H

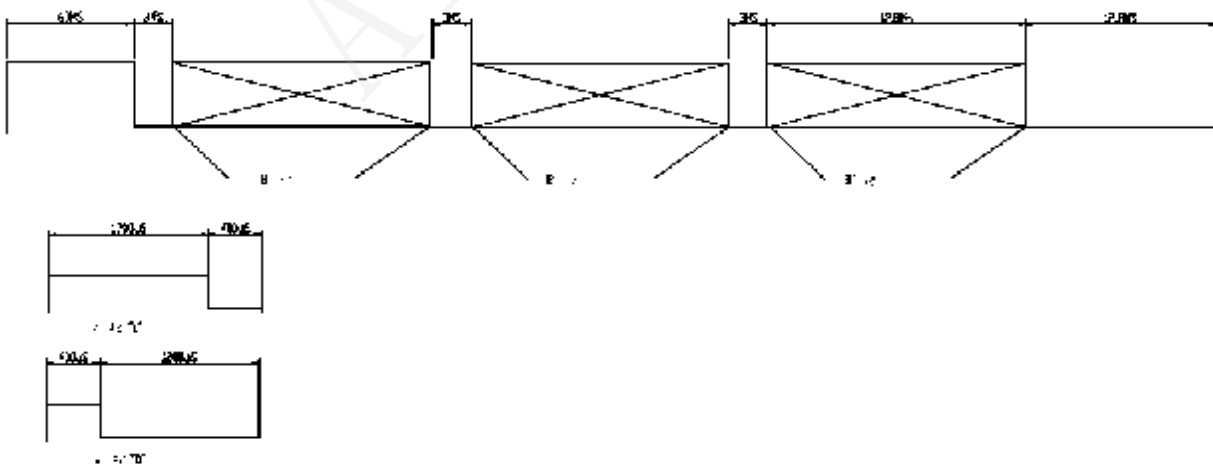
1010 0001-----音量低

1010 0010-----音量中

1010 0011-----音量高

停止: **A0H**      **1010 0000**

波形(低位先发, 然后是高位, 60ms 是一帧标志头, 3ms 是数据之间的间隔时间, 3 个 8 位数据是同一命令, 也就是同一个命令发 3 次, 以下的波形代表一个完整的命令)



# 和弦音乐门铃 IC / 门铃芯片 36 首资料 (Music Doorbell IC)



深圳市环芯半导体有限公司

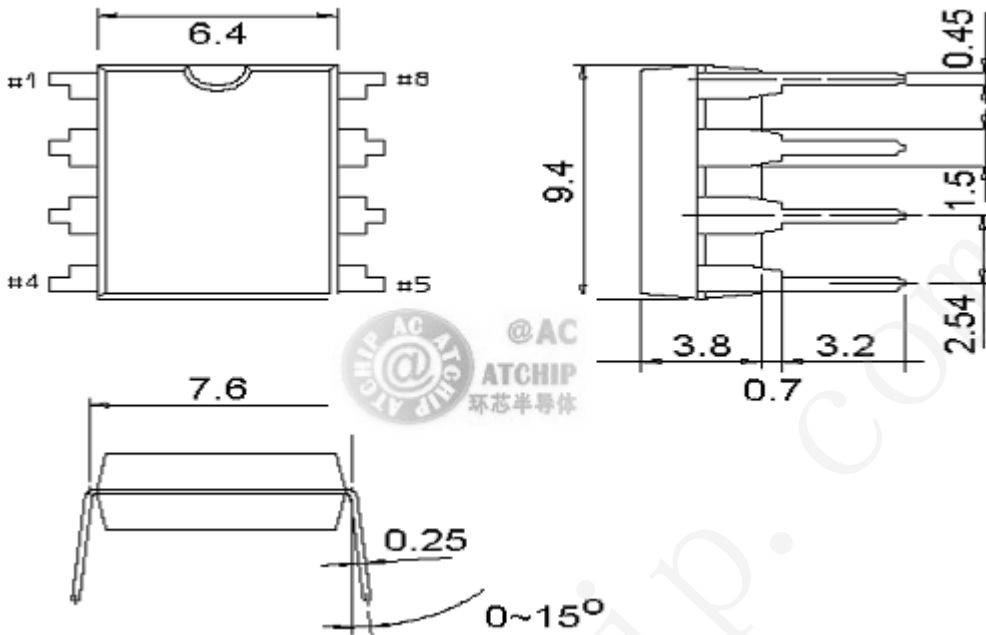
电话 Tel: 0755-29058191 28149272 传真 Fax: 0755-29018191

地址 Add: 深圳市宝安区龙华东环一路港之都大厦 703

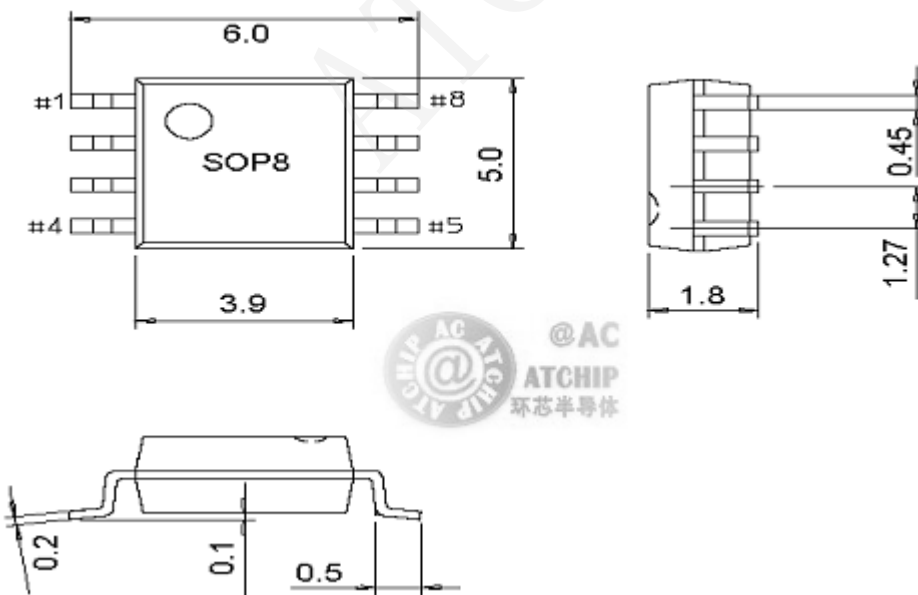
邮箱 QQ: 68681298@qq.com

Http://www.ATChip.Com

## DIP8 双列直插封装尺寸大小 (PDIP SIZE):



## SOP8 贴片芯片封装尺寸大小(SOP SIZE):



# 和弦音乐门铃 IC / 门铃芯片 36 首资料 (Music Doorbell IC)



深圳市环芯半导体有限公司

电话 Tel: 0755-29058191 28149272 传真 Fax: 0755-29018191

地址 Add: 深圳市宝安区龙华东环一路港之都大厦 703

邮箱 QQ: 68681298@qq.com

Http://www.ATChip.Com

## ◆ Descriptions

The AC8FM36 is a single-chip 4 channel and Voice synthesizing CMOS IC(this is Doorbell ic), and OTP (One Time Programming) IC that are designed to direct support Mask ROM products. DAC & PWM voice output with high quality speech, it's embedded EPROM architecture, AC8FM36 has 8 I/O pins. Through accurate internal oscillation, external R<sub>osc</sub> is unnecessary. Enable any voice groups. One Group contain several steps; Maximum 512 steps for all the Groups. Support PCM data compression. Support multiple mode trigger function (Stand Alone, Serial Trigger Mode, 1 Line Control, I2C). Easy use development system is for function selection and voice combination . PC download the ROM code by the USB Port .

## ◆ Functions

Operating Voltage range: 1.8V ~ 5.5V

Total Voice Duration: 50" (400K Samples)

I/O pin : 8

Voice output : PWM & DAC

Sequential Key for Volume control function.

Step can change Trigger I/O Type, Trigger Mode & Output Status.

Trigger mode (for all Input pins) :

- Key Stand-alone Trigger Mode :

- A. Edge/Level
- B. Hold/Unhold
- C. Retrigger/Irretrigger

AC8FM36 Only Build in an accurate internal oscillator of +/- 1.0% tolerance, no external R oscillator. There are different play rate.

# 和弦音乐门铃 IC / 门铃芯片 36 首资料 (Music Doorbell IC)



深圳市环芯半导体有限公司

电话 Tel: 0755-29058191 28149272 传真 Fax: 0755-29018191

地址 Add: 深圳市宝安区龙华东环一路港之都大厦 703

邮箱 QQ: 68681298@qq.com

Http://www.ATChip.Com

## ◆ Writer Mapping Description / OTP 门铃系列

Writer Pin 烧录引脚 : **Selected key, Play key, VSS, PWM2, VDD**

OTP Writer Power Board Pin Mapping Table		
PAD Name	AC8FM36-SOP8	AC8FM36-DIP8
<b>1, Busy High</b>	Busy High	<b>1, Busy High</b>
<b>2, Play</b>	Play	<b>2, Play</b>
<b>3, Elis Mode</b>	Elis Mode	<b>3, Elis Mode</b>
<b>4, PWM1+DAC</b>	PWM1+DAC	<b>4, PWM1+DAC</b>
<b>5, PWM2</b>	PWM2	<b>5, PWM2</b>
<b>6, Vdd</b>	Vdd	<b>6, Vdd</b>
<b>7, Vss</b>	Vss	<b>7, Vss</b>
<b>8, 1LineCtrl</b>	1LineCtrl	<b>8, 1LineCtrl</b>

Pad Name	ATTR.	Description
Selected key	I	Input pin, active Low, or positive high power for programming.
Busy High	O	Output is High level as sounds playing.
Play key	I/O	Output or input pin. To be input, active low.
1LineCtrl	I/O	MCU Control or connect to Vss.
VSS	Power	Negative power.
VDD	Power	Positive power. Connect a 0.1uF cap to VSS.
PWM1	O	PWM + DAC output 1. voice output with high quality speech.
PWM2	O	PWM output 2 . voice output with high quality speech.