

带音量调节按键的 28 首和弦门铃芯片资料 (AC8FM28_VolCtrl)



深圳市环芯半导体有限公司

电话 Tel: 755-28149272 18922809111 传真 Fax: 0755-29058191

地址 Add: 深圳市宝安区龙华东环一路港之都大厦 703

邮箱 QQ: 68681298@qq.com

Http://www.ATChip.Com

带音量调节按键的 28 首和弦门铃芯片资料:

AC8FM28_Sop16 是一颗集成 MCU 的高品质 4 通道音乐合成芯片, 共有 28 首和弦音乐, 直接 PWM 驱动喇叭的**和弦音乐门铃芯片**, 有 SOP16 (带音量控制) 和 SOP8 封装。音乐效果好, **音量**大可调节音色逼真, 让您能充份感受到现场乐器的那种真实感, 支持 MCU 一线通讯来进行控制, 为高端方案开发节约了主控芯片的 I/O 资源。

AC8FM28_Sop16 门铃芯片功能按键: 1) , 上一曲 Previous, 2) , 选曲键下一曲 Next, 3) , 播放键 Play, 4) , 四级音量控制调节 Vol_Control, 5) , 停止键 Stop, 6-7) , 两个 Busy Low 3HZ 闪灯, 8) , 一个 Busy High 3HZ 闪灯。应用线路简单, 3V 和 4.5 以下供电时仅需一颗 104 电容, 无其他外部元器件, 复位和内部供电稳定, 同时提供了宽电压 5V 的支持, 语音效果输出稳定。

带音量调节按键的 28 首和弦门铃芯片的优势:

- 1, 四级音量控制调节门铃 IC / AC8FM28 内置电阻, 外围少元器件, 电路简单。
- 2, 工作电压默认为 2V—5.5V, 推荐使用是 3.0V 和 4.5V, VDD 与 VSS 串一个 0.1uF 电容即可。
- 3, 提供多种产品选择方案, 出货形式选择多:
 - 1), SOP16 贴片十六脚 (mil50 带按键四级音量调节)
 - 2), 直插 10Pin 模块 COB (十个脚的 AC90A 直插 COB, 需要定制)
 - 3), SOP8 贴片八脚, 裸片封装可以选择。另见八脚[产品资料](#)
- 4, 支持四级音量调节控制, 上下选曲和停止键, 带有 3 组闪灯。
- 5, 喇叭是 8 欧 0.5W 的, 支持 8 欧阻值功率范围 : 0.25W-1W 的喇叭。
- 6, 每个按键都带有**触发防抖功能** (触发消抖时间为**12ms**), 同时选曲键具有**MCU单片机一线通讯**功能, 以适用单片机应用等场合。
- 7, 选曲键功能 EUR, 边缘触发响一次可打断。播放键的功能为 EUI, 响一次不可打断。

带音量调节按键的 28 首和弦门铃芯片资料 (AC8FM28_VolCtrl)



深圳市环芯半导体有限公司

电话 Tel: 755-28149272 18922809111 传真 Fax: 0755-29058191

地址 Add: 深圳市宝安区龙华东环一路港之都大厦 703

邮箱 QQ: 68681298@qq.com

Http://www. ATChip. Com

◆ 音乐曲目 : 门铃音乐 28 首

1	叮咚两声/ 叮咚 2 声	DingDong DingDong
2	琶音音效	Arpeggio Sound
3	波尔卡	Polka
4	卡门	Toll bar , Kamen
5	老式电话铃声	Vintage Ring Tones
6	西敏寺钟声	Westminster Abbey

7	拉德斯基进行曲	Radetsky March
8	音效 135I	YinXiao 135I
9	音效 I531	YinXiao I531
10	哆唻咪(音乐之声)	Do Re Mi (The Sound of Music)
11	回家	Home
12	斯卡布罗集市	Scarborough Fair

13	西班牙女郎	Spanish ladies
14	祝酒歌	Toasting Song , A Toast-Song
15	绿袖子	Green Sleeves
16	土耳其进行曲	Turkey March
17	啊 朋友	Oh friend
18	金昏氏	Kim's clan

19	圣诞歌	Merry Christmas
20	小步舞曲	Minuet , Mozart's Minuet
21	漫步舞曲	Walking dance
22	孤独的牧羊人	The Lonely Goatherd
23	胡桃夹子	The Nutcracker
24	爱丽丝	For Elise

25	回忆	Memory
26	威尔逊进行曲	Wilson March
27	生日快乐	Happy Birthday To You
28	雨中浪漫	The rain is romantic

带音量调节按键的 28 首和弦门铃芯片资料 (AC8FM28_VolCtrl)



深圳市环芯半导体有限公司

电话 Tel: 755-28149272 18922809111 传真 Fax: 0755-29058191

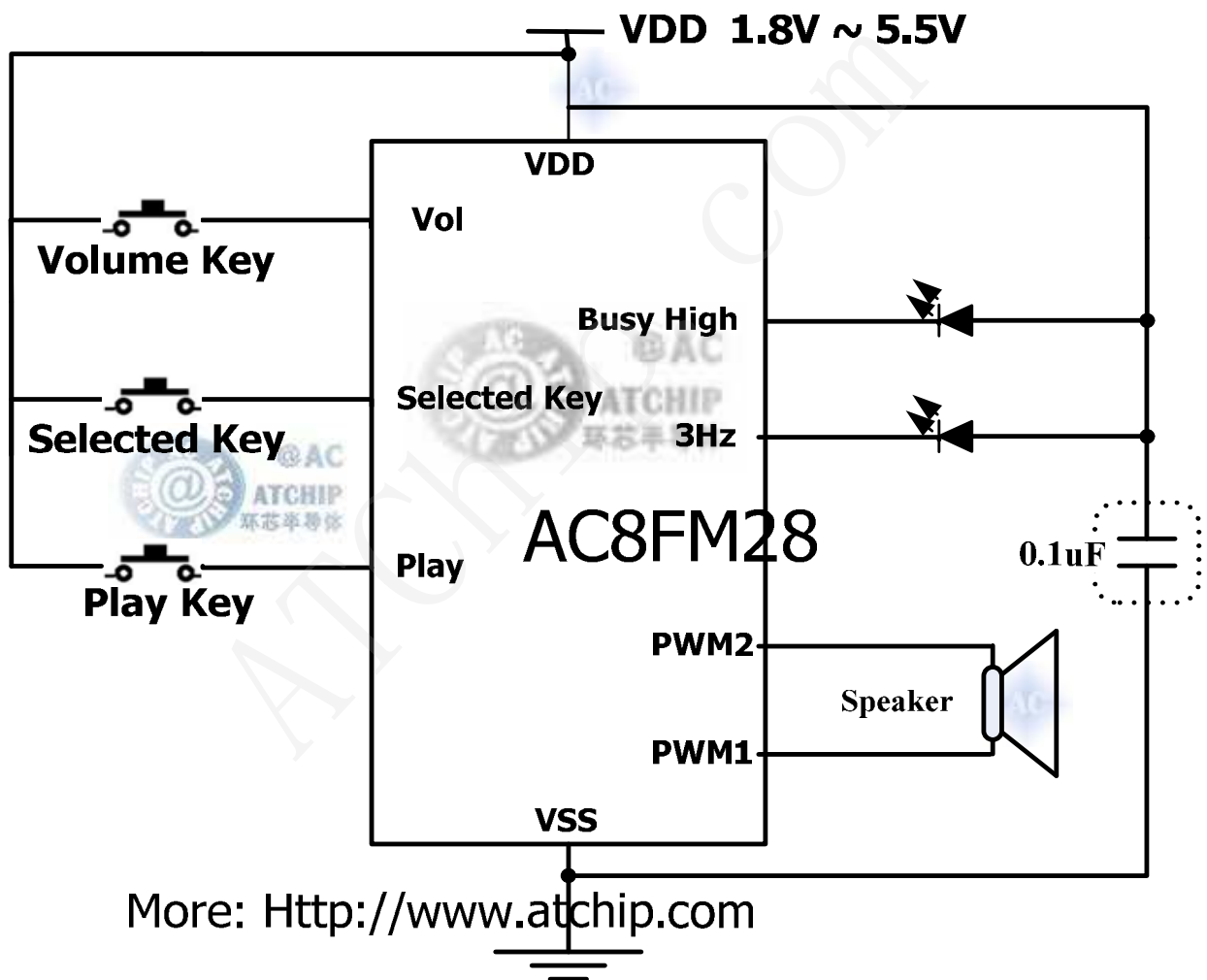
地址 Add: 深圳市宝安区龙华东环一路港之都大厦 703

邮箱 QQ: 68681298@qq.com

Http://www.ATChip.Com

◆ AC8FM28 带音量调节的和弦门铃芯片应用电路

AC8FM28 门铃芯片选曲键，播放键触发直推喇叭模式 PWM



选曲键内置了单线 MCU 控制，并且有按键防抖功能，没有独立占用芯片 IO 口 (SOP8 无音量键，大量时可以定制音量键)。

带音量调节按键的 28 首和弦门铃芯片资料 (AC8FM28_VolCtrl)



深圳市环芯半导体有限公司

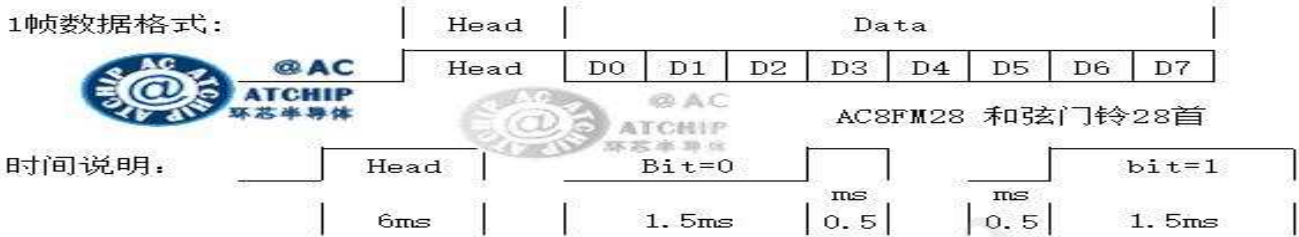
电话 Tel: 755-28149272 18922809111 传真 Fax: 0755-29058191

地址 Add: 深圳市宝安区龙华东环一路港之都大厦 703

邮箱 QQ: 68681298@qq.com

Http://www. ATChip. Com

◆ 一线通信协议部分: (选曲键的 MCU 一线通讯功能)



环芯AC8FM28实例: 发送代码0xA3(B' 1010 0011')



数据命令功能定义说明 code list:

0X00~0xN: 音乐1~(N+1) 十六进制; Music01... Music28... N+1

0XE8: 有音乐+有闪灯

0XE9: 有音乐+无闪灯

0XEA: 无音乐+有闪灯

0XEB: 有音乐+灯常亮

0XF0: 音量1 **0XF1:** 音量2 ... **0XF7:** 音量8; volume control.

0XF8: 有音乐+有闪灯; Music and Led (default)

0XF9: 有音乐+无闪灯

0XFA: 无音乐+有闪灯

0XFB: 播放; play

0XFC: 下选; next

0XFD: 上选; previous

0XFE: 音量; Vol step by step

0XFF: 停止; STOP

带音量调节按键的 28 首和弦门铃芯片资料 (AC8FM28_VolCtrl)



深圳市环芯半导体有限公司

电话 Tel: 755-28149272 18922809111 传真 Fax: 0755-29058191

地址 Add: 深圳市宝安区龙华东环一路港之都大厦 703

邮箱 QQ: 68681298@qq.com

Http://www.ATChip.Com

◆ AC8FM28 Package Pin sop16 硬封装资料

AC8FM28- SOP16 (mil150)

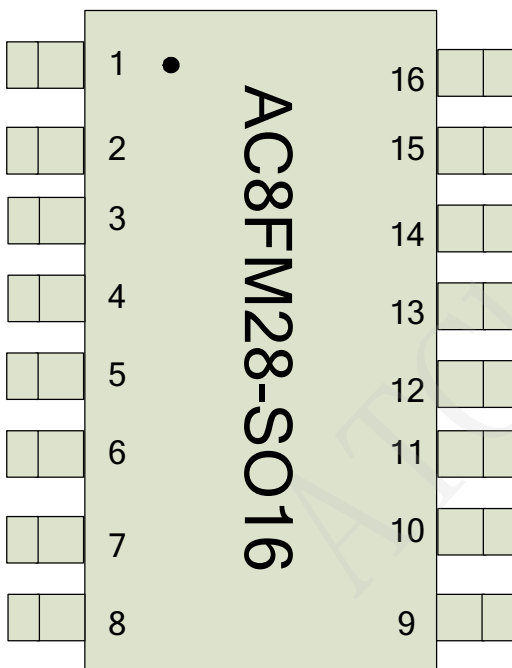
更多功能脚位的硬封装形式:

和弦门铃芯片 28 首音乐 IC

贴片 16 脚 SOP16 封装

Sop16 脚硬封装芯片资料

16 脚选曲键具有 MCU 单片机一线通讯功能



PIN	NAME
1	Play_Key
2	VSS
3	VOL_Control
4	NC
5	VDD1
6	NC
7	NC
8	BL_3HZ
9	Previous
10	Stop
11	BL_3HZ
12	VDD2
13	PWM1
14	PWM2
15	BH_3HZ
16	Selected_Key-next

VDD1 和 VDD2 都需要连正极 Vdd。

NC 脚位悬空。

功能按键：上一曲 Previous，下一曲 Next，播放键 Play，四级音量控制调节 Vol_Control，停止键 Stop，两个 Busy Low 3HZ 闪灯，一个 Busy High 3HZ 闪灯。

带音量调节按键的 28 首和弦门铃芯片资料 (AC8FM28_VolCtrl)



深圳市环芯半导体有限公司

电话 Tel: 755-28149272 18922809111 传真 Fax: 0755-29058191

地址 Add: 深圳市宝安区龙华东环一路港之都大厦 703

邮箱 QQ: 68681298@qq.com

Http://www.ATChip.Com

◆ DC CHARACTERISTICS 电气特性和参数

Symbol	Parameter	Min.	Typ.	Max.	Unit	Condition
VDD	Operating voltage	2.0	3.0	5.5	V	
I _{sb}	Standby current, VDD=3V/4.5V		1	5	uA	No loading
I _{op}	Operating current	VDD=3V	850			
		VDD=4.5V	1100			
I _{ih}	Input current (1M ohms pull-low)			3	uA	VDD=3V
				8		VDD=4.5V
I _{ih}	Input current (300k ohms pull-low)			10	uA	VDD=3V
				25		VDD=4.5V
I _{ih}	Input current (100k ohms pull-low)			30	uA	VDD=3V
				80		VDD=4.5V
I _{oh}	Output drive current		-10		mA	VDD=3V, V _{oh} =1.0V
			-20			VDD=4.5V, V _{oh} =2.2V
I _{ol}	Output sink current		20		mA	VDD=3V, V _{ol} =1.0V
			34			VDD=4.5V, V _{ol} =1.0V
I _{oh}	PWM1, PWM2 output current		180		mA	VDD=3V, 80hms Load
I _{ol}			280			VDD=4.5V, 80hms Load
ΔF/F	Frequency deviation by voltage drop	VDD=3V	1		%	F _{osc} (3.0v)-F _{osc} (2.4v) F _{osc} (3v)
		VDD=4.5V	0.1			F _{osc} (4.5v)-F _{osc} (3.0v) F _{osc} (4.5v)
ΔF/F	Frequency lot deviation, (VDD=3V)	-1		1	%	F _{max} (3.0v)-F _{min} (3.0v) F _{max} (3.0v)
F _{osc}	Oscillation Frequency	1.31	1.54	1.61	MHz	VDD=1.8~5.5V

带音量调节按键的 28 首和弦门铃芯片资料 (AC8FM28_VoICtrl)



深圳市环芯半导体有限公司

电话 Tel: 755-28149272 18922809111 传真 Fax: 0755-29058191

地址 Add: 深圳市宝安区龙华东环一路港之都大厦 703

邮箱 QQ: 68681298@qq.com

Http://www.ATChip.Com

◆ Descriptions

The AC8FM28 is a single-chip 4 channel and Voice synthesizing CMOS IC(this is Doorbell ic), and OTP (One Time Programming) IC that are designed to direct support Mask ROM products. PWM voice output with high quality speech, it's embedded EPROM architecture, AC8FM28 has 8 I/O pins. Through accurate internal oscillation, external Rosc is unnecessary. Enable any voice groups. One Group contain several steps; Maximum 512 steps for all the Groups. Support PCM data compression. Support multiple mode trigger function (Stand Alone, Serial Trigger Mode, 1 Line Control, I2C). Easy use development system is for function selection and voice combination . PC download the ROM code by the USB Port .

◆ Functions

Operating Voltage range: 1.8V ~ 5.5V

Total Voice Duration: 20" (160K Samples)

I/O pin : 8

Voice output : PWM Only

Sequential Key for Volume control function.

Step can change Trigger I/O Type, Trigger Mode & Output Status.

Trigger mode (for all Input pins) :

- Key Stand-alone Trigger Mode :

- A. Edge/Level
- B. Hold/Unhold
- C. Retrigger/Irretrigger

AC8FM28 Only Build in an accurate internal oscillator of +/- 1.0% tolerance, no external R oscillator. There are different play rate.

带音量调节按键的 28 首和弦门铃芯片资料 (AC8FM28_VolCtrl)



深圳市环芯半导体有限公司

电话 Tel: 755-28149272 18922809111 传真 Fax: 0755-29058191

地址 Add: 深圳市宝安区龙华东环一路港之都大厦 703

邮箱 QQ: 68681298@qq.com

Http://www.ATChip.Com

◆ AC8FM28 Sop8 / 贴片八脚 硬封装资料

AC8FM28- SOP8

和弦门铃芯片 28 首音乐 IC

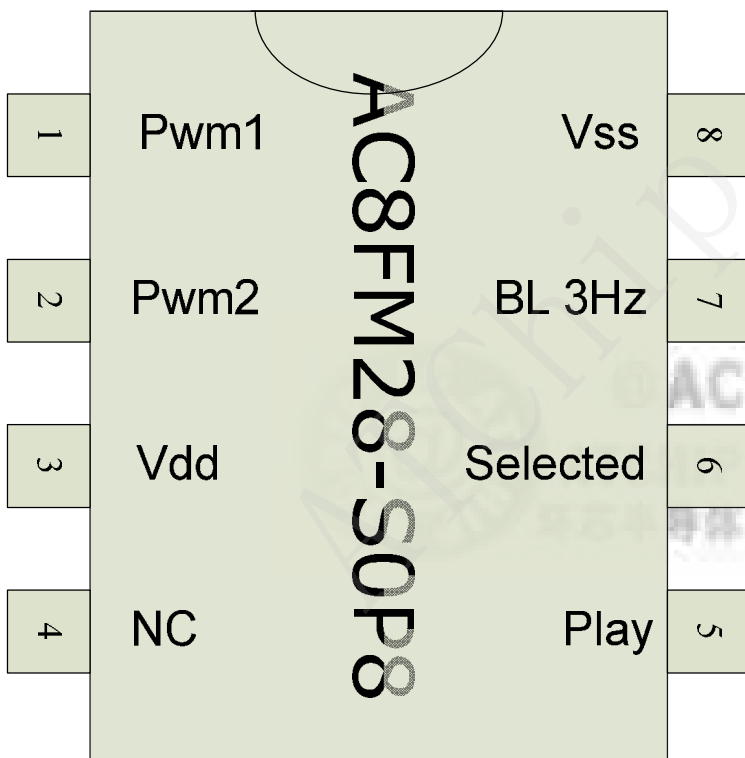
Sop8 脚硬封装芯片资料

最常用最常见的硬封装形式:

直插八脚 DIP8 封装和
贴片八脚 SOP8 封装

6 脚选曲键具有 MCU 单片机一线通讯功能

MCU 模式下第 7 脚可以改 3Hz 为常亮 (BUSY) 功能



PIN	NAME
1	Pwm1
2	Pwm2
3	Vdd
4	NC
5	Play key
6	Selected Key
7	BL 3Hz
8	Vss

更多资料,请访问贴片八脚资料网址: http://www.atchip.com/doorbellic/ac8fm28_doorbell_ic.asp

带音量调节按键的 28 首和弦门铃芯片资料 (AC8FM28_VolCtrl)



深圳市环芯半导体有限公司

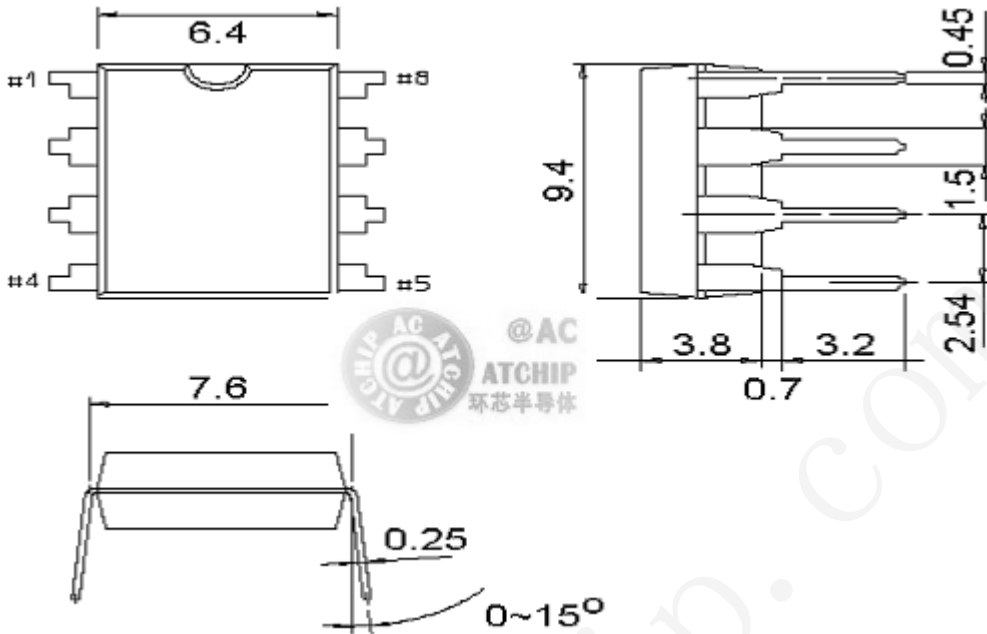
电话 Tel: 755-28149272 18922809111 传真 Fax: 0755-29058191

地址 Add: 深圳市宝安区龙华东环一路港之都大厦 703

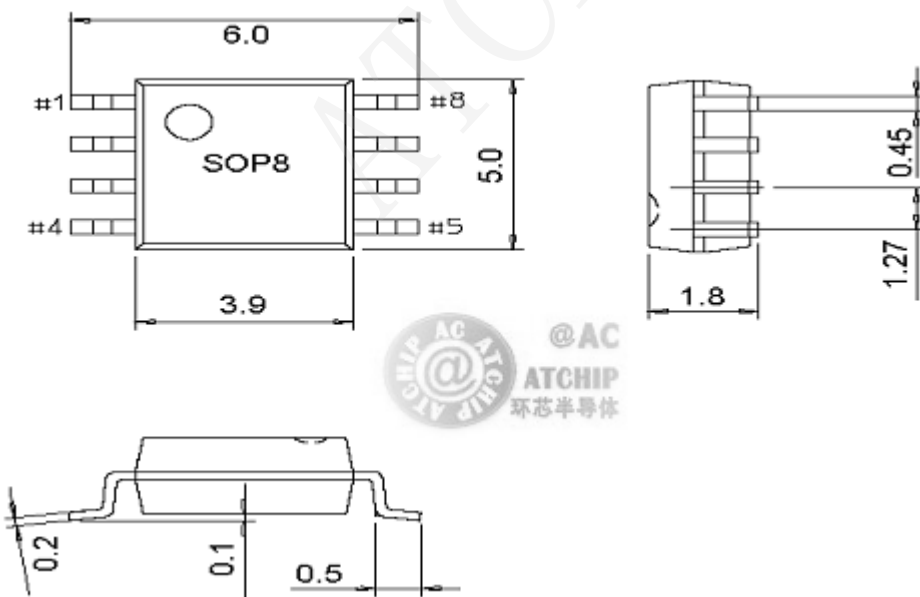
邮箱 QQ: 68681298@qq.com

Http://www.ATChip.Com

DIP8 双列直插封装尺寸大小 (PDIP SIZE):



SOP8 贴片芯片封装尺寸大小(SOP SIZE):



带音量调节按键的 28 首和弦门铃芯片资料 (AC8FM28_VolCtrl)



深圳市环芯半导体有限公司

电话 Tel: 755-28149272 18922809111 传真 Fax: 0755-29058191

地址 Add: 深圳市宝安区龙华东环一路港之都大厦 703

邮箱 QQ: 68681298@qq.com

Http://www.ATChip.Com

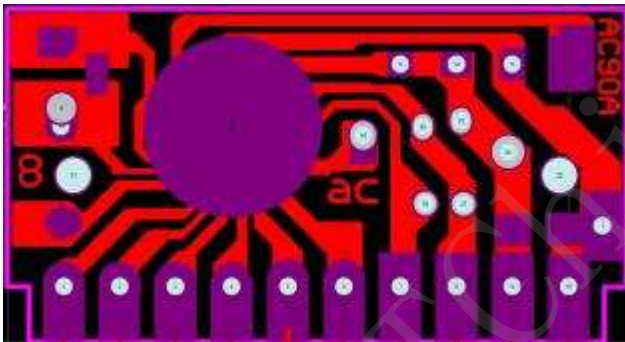
◆ AC8FM28 SIP 10Pin COB Package Information

10 脚直插 COB 软封装资料/// 最常见语音芯片 COB 软封装形式

AC8FM28 -和弦门铃芯片 IC

Sip 10Pin COB AC90A

单列直插 COB 脚位资料



请参照实际样品情况.

直插 1-10 脚顺序为从左至右.

实物图片,仅供参考.

若有改动,恕不另行通知.

直插语音 COB 脚位资料 AC80M



直插 10 脚 COB 脚位资料:

PIN	NAME
1	Play Key
2	Selected Key
3	3Hz Busy High
4	NC
5	NC
6	NC
7	PWM1
8	PWM2
9	VDD
10	VSS

更多资料,请访问深圳市环芯半导体有限公司 网站: <http://www.atchip.com/doorbellic.asp>